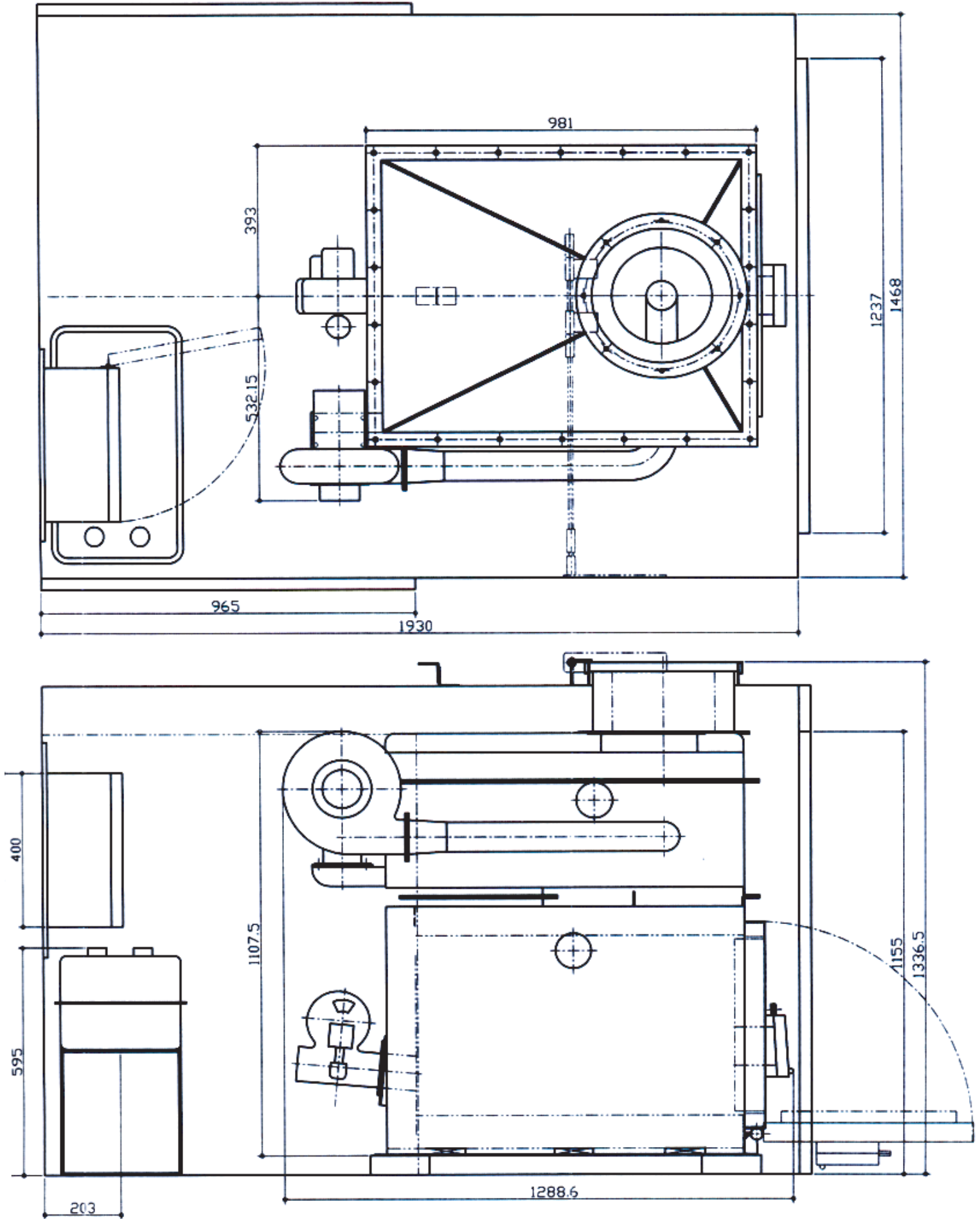


ST-20参考図



火床面積0.44m² 焼却能力10kg/h